

Fisher® 2052 型膜片式旋转执行机构

Fisher 2052 型弹簧膜片式旋转执行机构可安装在旋转阀上，用于节流或开关应用。2052 型执行机构配备定位器时可用于节流作业，未配备定位器时可用于开关作业。2052 型执行机构符合 ISO 5211 连接标准，可安装于非 Fisher 阀门。有关阀门和定位器的信息，请参见相应的产品样本。

特点

- **设计更紧凑，更小巧**— 确保阀门/执行机构的封装尺寸更小，可以更灵活地在小型台架和大型工艺管线上进行安装 — 对于这两个地方，空间极其珍贵。
- **可与 DVC2000、DVC6200 和 DVC6000 数字阀门控制器以及 3610J 和 3620J 型定位器配合使用** — 这种新型执行机构允许通过非接触式磁性阵列实现连杆与端装式 DVC2000 的无连杆反馈。DVC6200、DVC6000、3610J 与 3620J 也可以采用集成式窗口安装。
- **夹紧式连杆可减少空程** — 连杆夹紧到花键阀轴，与单枢轴连杆连接，减少了执行机构与阀门之间的空程。Fisher 旋转控制阀组件的典型累积死区的变化在 0.5% 以内。
- **不需要设置弹簧的初始设定范围** — 新型的嵌套式弹簧设计不需要设置弹簧的初始设定范围，而且使执行机构选型过程变得相当简单。有关信息可参见表 3。
- **符合 ISO 5211 标准的安装与可选嵌套** — 这种执行机构可以直接安装到非花键轴（例如方轴或 DD 型轴）上。这样，这种具有较好控制性能的执行机构，可以安装在更多型号的符合 ISO 5211 标准的阀门上。



W9418-2

配备 2052 型执行机构和 FIELDVUE™ DVC6200 数字式阀门控制器的 Fisher Control-Disk™ 阀门

- **作为标准配备用可调行程限位器** — 能够在 30° 角任何方向范围内调整或更改行程范围，而无需拆除执行机构或添加额外零部件。
- **失效保护装置不含铝** — 失效保护装置的所有零部件（用钢、铸铁和球墨铸铁制成）可在发生火灾的情况下保证执行机构安全运行。
- **以粉末涂料作为标准涂料** — 艾默生过程管理公司™的粉末涂料面漆能够很好地保护所有外部钢制和铸铁制的零部件免受腐蚀。
- **附件安装方式符合 NAMUR VDE/VDI 3845 标准** — 符合全球性标准，确保与大多数附件兼容，实现了快速简易安装。
- **可现场改变作用方式，可采用右装或左装安装方式** — 可以在不增加零部件的情况下将执行机构/阀门组件的作用方式从下推打开阀门转变成下推关断阀门，或者从下推关断阀门转变成下推打开阀门。
- **离合式手轮和顶装手轮** — 适用于所有尺寸的执行机构。



2052 型执行机构规格和结构材料

见表 1 和表 2。

表 1. Fisher 2052 型执行机构规格

规格	
执行机构的安装连接	花键轴连接, 符合 ISO 5211 标准的执行机构-支架连接 尺寸 1: F07, 尺寸 2: F10, 尺寸 3: F14
执行机构尺寸	见表 3
工作压力 ⁽¹⁾	见表 5
最大膜盖压力	尺寸 1、尺寸 2 和尺寸 3 执行机构: 5 barg (73 psig)
压力连接	见表 4
输出扭矩	见表 5
执行机构温度极限 ⁽¹⁾	-45 至 80°C (-50 至 176°F)
操作	可以在现场在 PDTTC 和 PDTTO 之间转换; 右手安装和左手安装, 任何方向角
近似重量	尺寸 1: 22.2 kg (49 lb) 尺寸 2: 54.4 kg (120 lb) 尺寸 3: 113 kg (250 lb)
可选配控制器/定位器	DVC2000、DVC6020、DVC6030、DVC6200、3610J、3620J、4190、C1
可调行程限位器	标配每个可调上、下行限位器可在 30 度范围内进行调整。
可用附件	846、646、2625 和 67C 系列, 开关、i2P-100、VBL、DXP、GO™
手轮	顶装手轮: 可用于尺寸 1、尺寸 2 和尺寸 3 执行机构 离合式手轮 ⁽²⁾ : 可用于尺寸 1、尺寸 2 和尺寸 3 执行机构
锁定装置 ⁽²⁾	可使用客户提供的挂锁将执行机构锁定到弹簧失效位置
1. 不得超过本产品样本中的压力/温度范围。 2. 锁定装置和离合式手轮不可同时安装于尺寸 2 和尺寸 3 执行机构。	

表 2. 结构材料

组件	材料
上膜盖	钢
外壳	铸铁
膜片	腈和尼龙 (标准材料)
连杆	球墨铸铁
膜片盘	铸铁
可选的顶装手轮组件	
组件	材料
手轮	铸铁
手轮杆	铝铜合金
上膜盖组件	钢
O 型圈	腈
推板	钢

目录

特点	1
2052 型执行机构规格和结构材料	2
可选组件	3

表格

执行机构尺寸与阀轴尺寸	4
扭矩与执行机构尺寸	5
压力连接	5
尺寸表	5
安装样式	10

可选组件

顶装手轮：适用于偶尔被用作手动执行机构的执行机构（见图 2）。对于重复或日常的手动操作，Control-Disk 旋转阀应配备带离合式手轮的执行机构。

带离合式手轮的执行机构：一种端装手动执行机构，可用于进行现场控制和手动操作功能。有关带手轮的执行机构的规格可参见产品样本 [61.8:1078](#)。对于尺寸 2 和尺寸 3 的执行机构，离合式手轮和锁定装置不能同时安装使用。

限位开关：■ 提供了用于一个或两个单极双掷触点的 Micro-Switch 或 NAMCO 开关，或 ■ 用于一个或两个单极双掷触点的 GO 接近开关。有关限位开关的信息可参见相应的产品样本。

图 1. Fisher 2052 型组件

位置指示开关：提供了用于 1 至 6 个单极双掷开关触点的 TopWorx™ DXP M21GNEB 开关。有关位置指示开关的信息可参见相应的产品样本。

定位器：为了准确定位阀门控制元件，执行机构应配备定位器。有关更多信息，请根据自己详尽的工况条件联系您当地的艾默生过程管理销售办事处。

可选锁定装置：提供了执行机构锁定机构，可用于在维护过程中把执行机构保持在锁定位置（与弹簧失效位置一致）。挂锁由客户提供。尺寸 2 和尺寸 3 执行机构的锁定装置不能与离合式手轮配合使用。

低温工况结构：适用于环境温度低至 -60°C (-76°F) 的工况。此结构适用于按照 GOST 15150 标准划分的低温地区。有关详细信息，请咨询您所在当地的艾默生过程管理销售办事处。请注意，2052 型执行机构当前的 SIL 认证仅对应于表 1 所示的标准温度等级。顶装手轮装置不适用于低温工况。

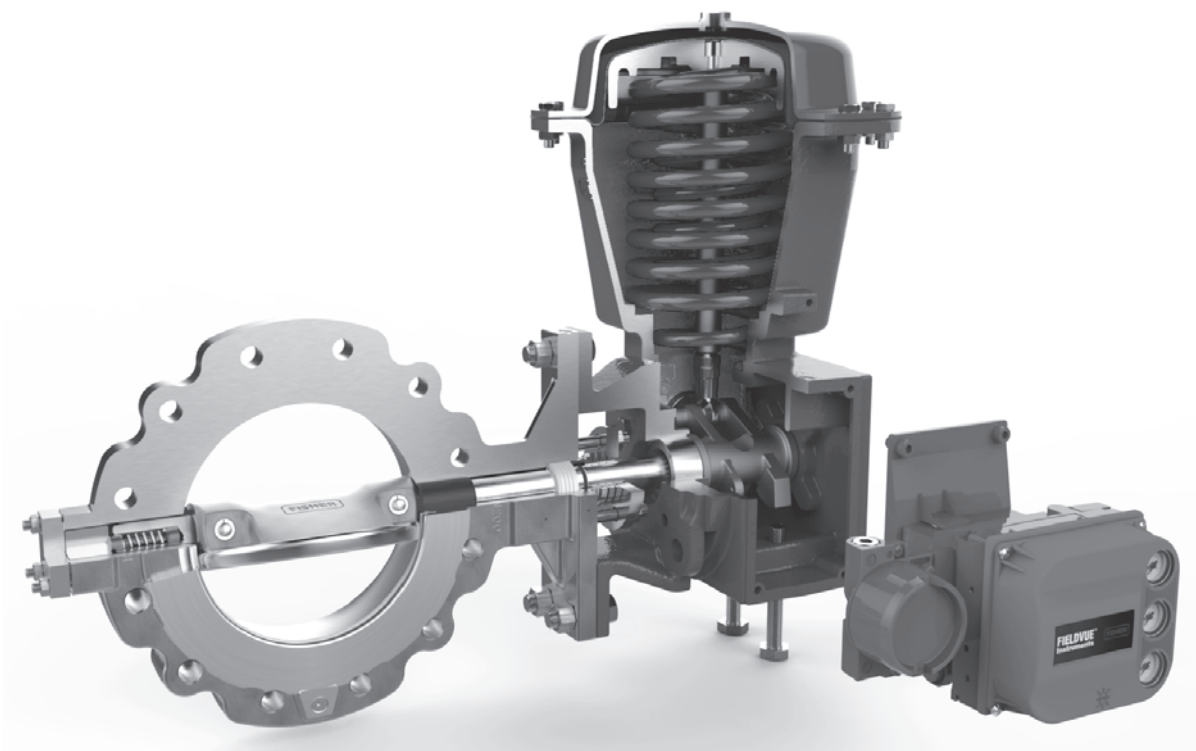


图 2. 顶装手轮



W9484

表 3. 执行机构尺寸与阀轴尺寸

阀轴尺寸		执行机构尺寸		
mm	Inches	1	2	3
12.7	1/2	X		
14.3 x 15.9	9/16 x 5/8	X	X	
15.9	5/8	X	X	
19.1	3/4	X	X	X
22.2	7/8		X	X
25.4	1		X	X
28.6 x 31.8	1-1/8 x 1-1/4		X	X
31.8	1-1/4		X	X
31.8 x 38.1	1-1/4 x 1-1/2			X
38.1	1-1/2			X
39.7 x 44.5	1-9/16 x 1-3/4			X
44.5	1-3/4			X
50.8	2			X

表 4. 压力连接

执行机构尺寸	压力连接			
	1/4 NPT	1/2 NPT	3/4 NPT	G 1/4
1	标准	可选	不适用	可选
2	标准	可选	不适用	可选
3	不适用	标准	可选	不适用

表 5. 扭矩与执行机构尺寸

执行机构尺寸 及作用方式	工作压力							
	2 barg (29 psig) ⁽¹⁾		3 barg (44 psig) ⁽¹⁾		4 barg (58 psig) ⁽¹⁾		4.7 barg (68 psig) ⁽¹⁾	
	扭矩							
	N•m	lbf•in	N•m	lbf•in	N•m	lbf•in	N•m	lbf•in
1 (PDTO)	25.5	226	25.5	226	51.2	453	51.2	453
1 (PDTC)	25.5	226	36.2	320	51.2	453	72.4	641
2 (PDTO)	105	930	105	930	210	1860	210	1860
2 (PDTC)	105	930	175	1550	210	1860	320	2840
3 (PDTO)	327	2890	327	2890	631	5580	631	5580
3 (PDTC)	280	2480	557	4930	584	5170	930	8230

1. 不要插补工作压力。请向您所在当地的艾默生过程管理销售办事处寻求帮助。

表 6. 尺寸

执行机构 尺寸	C		E		F		H		P		Y	
	mm	Inches	mm	Inches	mm	Inches	mm	Inches	mm	Inches	mm	Inches
1	245	9.65	267	10.51	29	1.14	103	4.06	107	4.21	71	2.80
2	350	13.78	424	16.69	49	1.93	187	7.36	170	6.69	84.5	3.33
3	496	19.53	592	23.31	64	2.52	254	10.0	185	7.28	92	3.62

表 7. 执行机构/阀门安装尺寸

阀轴直径		参照图 6	T		U		W	
mm	Inches		mm	Inches	mm	Inches	mm	Inches
F 式安装: Control-Disk、Vee-Ball™、8532 型、8510B、8560 型和 8580 型偏心蝶阀								
12.7 - 15.9	1/2 - 5/8	A	117	4.62	---	---	14.2	0.56
19.1 - 25.4	3/4 - 1	B	152	6.00	32	1.25	14.2	0.56
31.8 - 38.1	1-1/4 - 1-1/2	B	235	9.25	46	1.81	17.5	0.69
44.5 - 50.8	1-3/4 - 2	B	273	10.75	51	2.00	20.6	0.81
G 式安装: 9500 系列阀门								
12.7	1/2	A	117	4.62	---	---	11.0	0.44
15.9 - 25.4	5/8 - 1	B	146	5.75	32	1.25	11.0	0.44
31.8 - 38.1	1-1/4 - 1-1/2	B	210	8.25	51	2.00	17.5	0.69

表 8. 执行机构/阀门安装尺寸

阀轴直径		V					
		尺寸 1		尺寸 2		尺寸 3	
mm	Inches	mm	Inches	mm	Inches	mm	Inches
12.7	1/2	135	5.3				
15.9	5/8	135	5.3	148.5	5.8		
19.1	3/4	158	6.2	171.5	6.8	179	7.0
25.4	1			171.5	6.8	179	7.0
31.8	1-1/4			169.5	6.7	177	7.0
38.1	1-1/2					177	7.0
44.5	1-3/4					316	12.4
50.8	2					316	12.4

表 9. 执行机构/阀门安装尺寸

执行机构尺寸	Hc		Jc		R
	mm	Inches	mm	Inches	使用的 NPT 接口
1	207	8.1	171	6.7	1/4 NPT
2	289	11.4	305	12.0	1/4 NPT
3	398	15.67	356	14.0	1/2 NPT

表 10. NAMUR 仪表安装尺寸

执行机构尺寸	J	K	L	N
	mm	mm	mm	mm
1	80	30	30.4	35
2	130	30	48.34	55
3	130	30	65	75

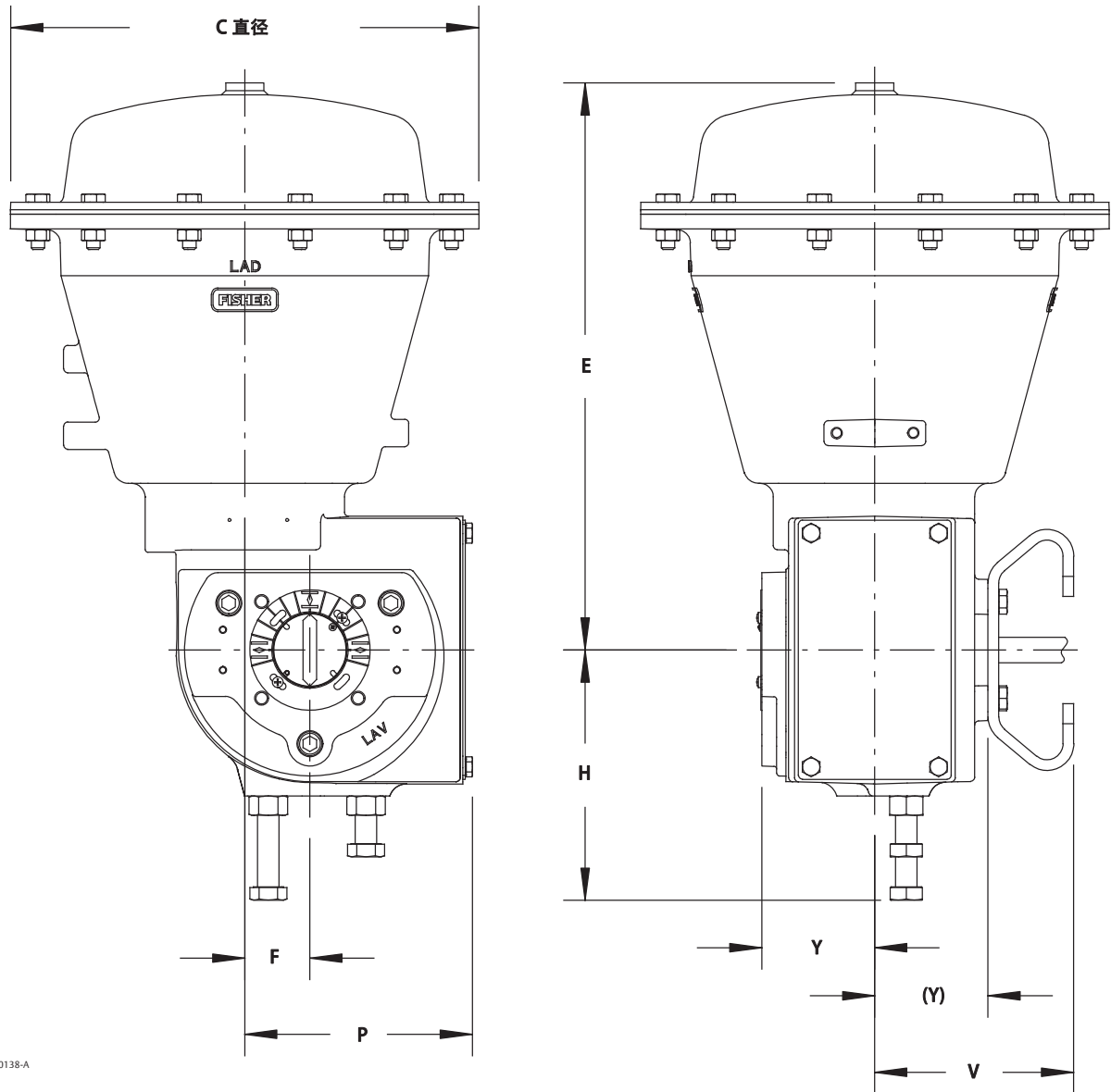
表 11. ISO 5211 安装信息

执行机构尺寸	F 尺寸	A	B	AA	BB
		mm	mm	mm	mm
1	F07	70	M8	16.5	见表 12
2	F10	102	M10	29.0	
3	F14	140	M16	49.0	

表 12. ISO 5211 方形嵌套尺寸

方形嵌套尺寸	执行机构尺寸		
mm	1	2	3
9	X		
11	X	X	
14	X	X	X
19		X	X
22		X	X
27			X
36			X

图 3. 尺寸 (另见表 6、表 7 和表 8)



GG00138-A

图 4. 手轮尺寸 (另见表 6 和表 9)

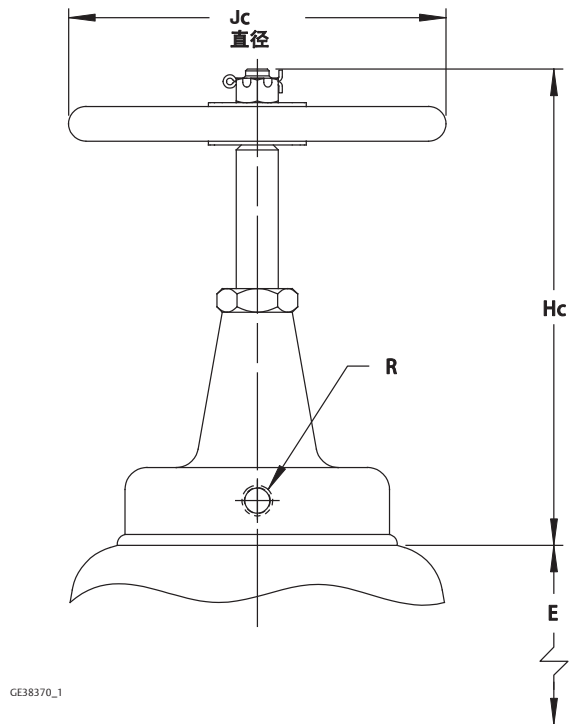


图 5. 安装支架尺寸 (另见表 7)

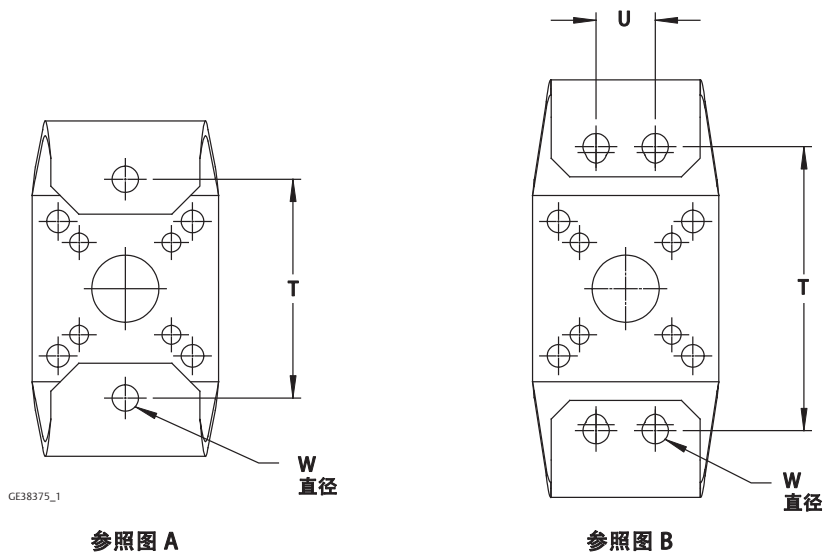
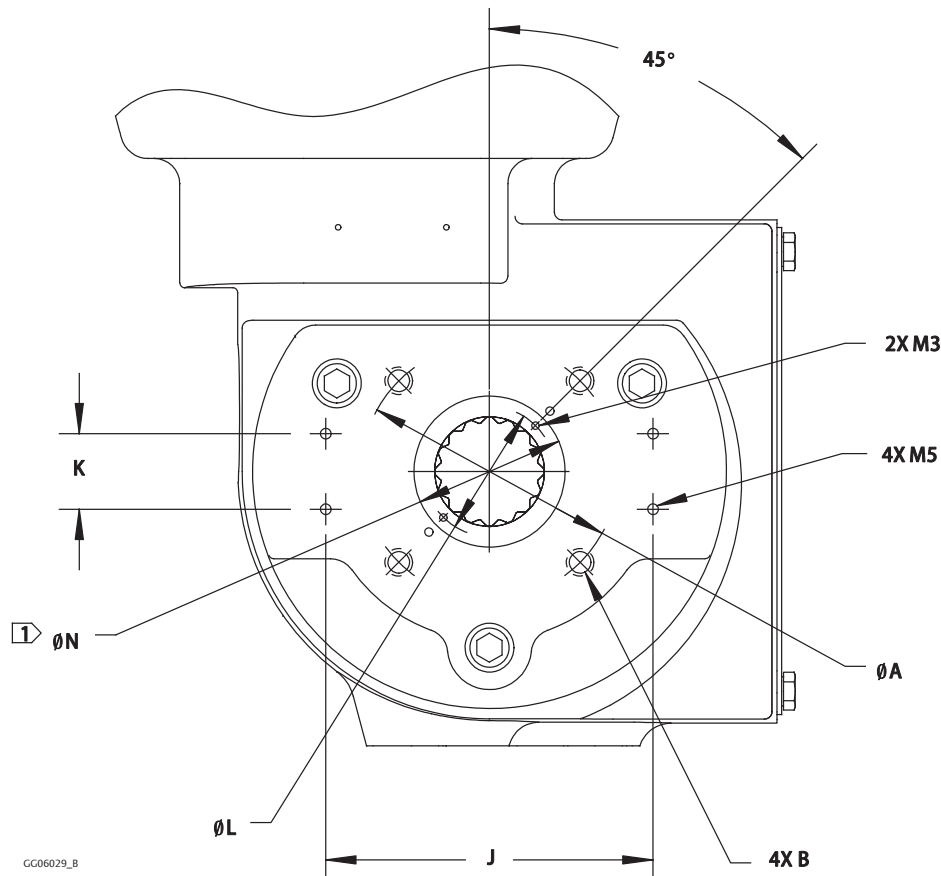


图 6. NAMUR 仪表安装尺寸 (另见表 10 和表 11)



1 N 为连杆轮毂的外径。

图 7. ISO 5211 方形嵌套尺寸 (另见表 11)

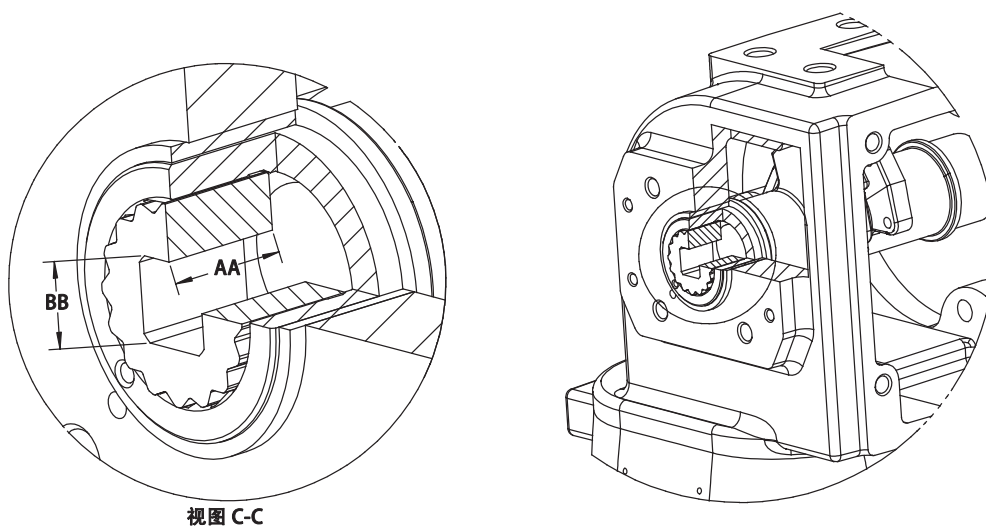
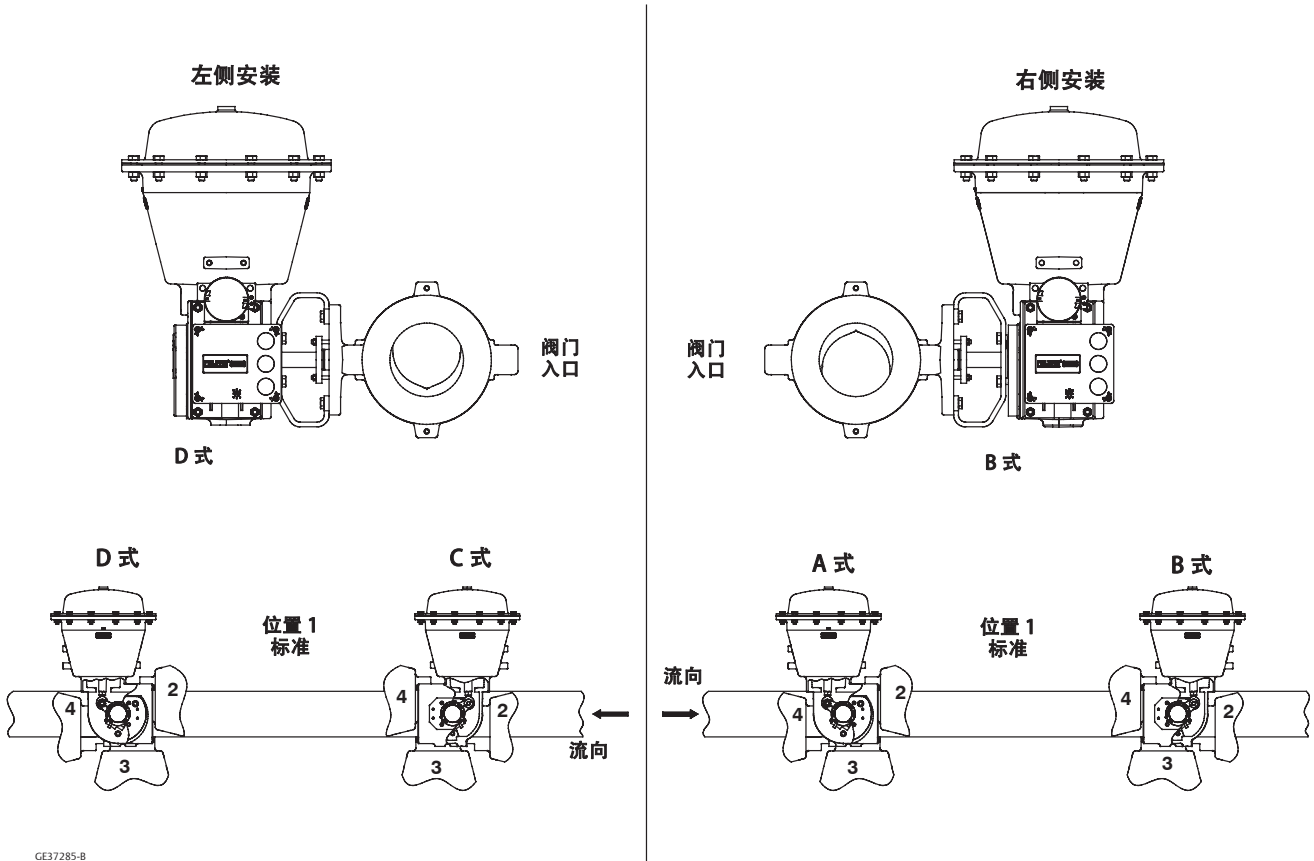


图 8. Fisher 2052 型执行机构安装样式 (另见表 13)



GE37285-B

表 13. Fisher 2052 型执行机构安装样式

安装样式 (见图 8)	作用方式(1)	阀门						
		球体/阀芯 旋转关断方向	V150、 V200、 V300 系列	CV500 和 V500	V250	球体/阀芯 旋转关断方向	V250	8510 型、 8510B、 8532 型、 8560 型、 8580 型、 9500 型、 Control-Disk
右侧安装	PDTC	CCW	A	A	A	CW	NA	B
	PDTO	CCW	B	B	B	CW	NA	A
左侧安装	PDTC	CCW	D	D	NA	CW	C	C
	PDTO	CCW	C	C	NA	CW	D	D
左侧安装 (可选)	PDTC	CW	C	NA	NA	NA	NA	NA
	PDTO	CW	D	NA	NA	NA	NA	NA

1. PDTC = 下推关断, PDTO = 下推打开。

产品样本

61.1:2052
2014年11月

2052 型执行机构

D103295X0CN

艾默生、艾默生过程管理有限公司及其任何相关实体均不承担产品的选型、使用或维修责任。产品的选型、使用和维修责任由购买者和最终用户承担。

Fisher、Control-Disk、FIELDVUE、GO、TopWorx 和 Vee-Ball 是艾默生电气公司的分公司艾默生过程管理有限公司属下其中一家公司拥有的标记。艾默生过程管理、艾默生和艾默生标识是艾默生电气公司的商标和服务标记。所有其他标记均为其各自所有者的财产。

本出版物的内容仅供参考使用。尽管已尽力确保内容的准确性，但其介绍的产品与服务或其使用或适用性，不得视为明示或暗示的证明或担保。所有销售活动均受本公司的条款和条件（如有需要，予以提供）制约。本公司保留随时修改或完善该产品的设计与规格的权利，如有更改，恕不另行通知。

艾默生过程管理有限公司

详情请联系艾默生过程管理阀门分部：
北京市朝阳区雅宝路 10 号凯威大厦 7 层
邮编：100020
电话：010 8572 6666
传真：010 8572 6888

www.Fisher.com

